

咳・くしゃみによる、飛沫感染防止

飛沫感染予防アクリル板



使用例：受付
写真はイメージです

特徴

■ サイズ・形状はカスタマイズ可能

設置箇所に合わせたサイズ（幅・高さ）展開に対応いたします。
曲面型や直角形状、**部分的な開口加工にも対応可能**です。

■ 工事不要!置くだけ設置可能

自立スタンド付きで、**置くだけで設置できます**。スタンドには滑り止めがついているので、**安定性も◎**

■ 発注から最短 2 営業日で発送

ご発注をいただいてから**最短 2 営業日で発送いたします**。
※注文状況に応じて発送納期は変更になる場合がございます。

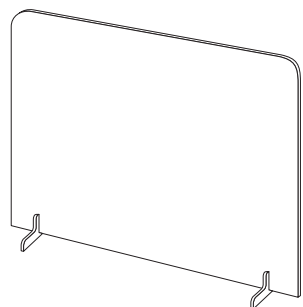


参考サイズ

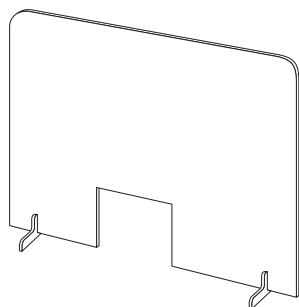
タイプ	幅・高さ	材質
通常タイプ	W600×H550	■ 透明アクリル ■ 板厚 3mm ■ コの字タイプは開閉式 環境に合わせて 角度調節が可能です!
	W900×H550	
	W1300×H550	
コの字タイプ	W450×H550×D350	
	W600×H550×D350	
	W900×H550×D350	

使用環境に合わせてオーダーメイド

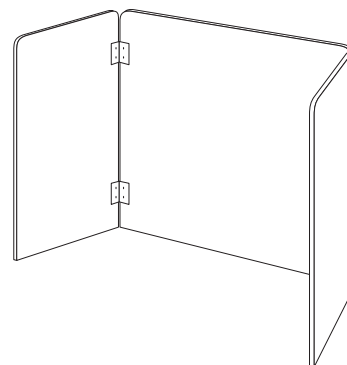
※サイズは自由にカスタマイズ可能です。



< 通常タイプ >



< 通常タイプ (窓有) >



< コの字タイプ >

活用事例

隣同士・向かい合わせの人との飛沫感染予防にご活用ください。

▼ オフィス・会議室



① W1600×H800
② W500×H800

▼ 飲食店：W900×H550



W900×H550